

4D-9

サービスベースシステムにおける
分散データベースの統合

矢部 隆 深沢 友雄 田中 英彦 元岡 達

(富士通)

(東京大学工学部)

1. はじめに

計算機網上に分散している各々の計算機(ホストと呼ぶ)の提供する機能をすべて『サービス』という概念でとらえ、サービスの「要求」と「応答」という形式で統一することにより、利用者に分散環境下であることを意識させないハイレベルなネットワークシステムとしてサービスベースシステム(SBS)がある。前報告では、SBSにおける基本構成要素であるサービスの定義とサービスの実体[プログラム(コード)とデータ]を格納するデータ管理機能として、リレーショナルモデルに基づくデータ管理機構(SBDF)の提案した。本稿では、各々のサービスベース内に存在するSBDF配下のデータをSBSとして統合(分散データベース化)する為に最も重要な分散情報の管理について述べる。

2. 基本的考え方

『サービス』の要素は、「作用する関数」と「作用されるデータ」の2つに大別することができる。^[2]

現行のSBSでは、関数だけの分散を考えており、データについては、基本的に「作用する関数」の存在する場所に依存している。従って他ホストに存在するデータに対してアクセスする場合(ホスト間にもたがるjoin演算等)は、サービスプリミティブとして内部ビューで提供されているアクセス関数を使用して、利用者がデータを実行ホストに転送制御する必要があった。

そこで、データに対しても分散情報を管理することによって、SBSの処理系が必要に応じて自動的にデータの転送制御を行い、利用者が分散環境を意識しなくて良いようにする。データの分散情報の管理方法は、色々と考えられるが、

- 1) SBSの提供する分散制御機構を利用する。
- 2) 『サービス』を実行する時、主にSBSの処理系がデータを参照する。
- 3) SBSの目標として柔軟なシステム形態を取る為、可能な限り他ホストの情報を持たない。
- 4) 「関数」と「データ」は表裏一体で『サービス』を構成するから、現行のSBSで実現している関数の分散管理に準じなければならない。

以上の点を考慮すると、分散情報の管理に関する基本的考え方は、以下ようになる。

- 1) SBSを構成する3レベル(外部、概念、内部)^[2]の各々のビューに対して役割に応じた定義情報を付加し、全体として分散情報を管理する。(図1に各ビューの役割の概略を示す)

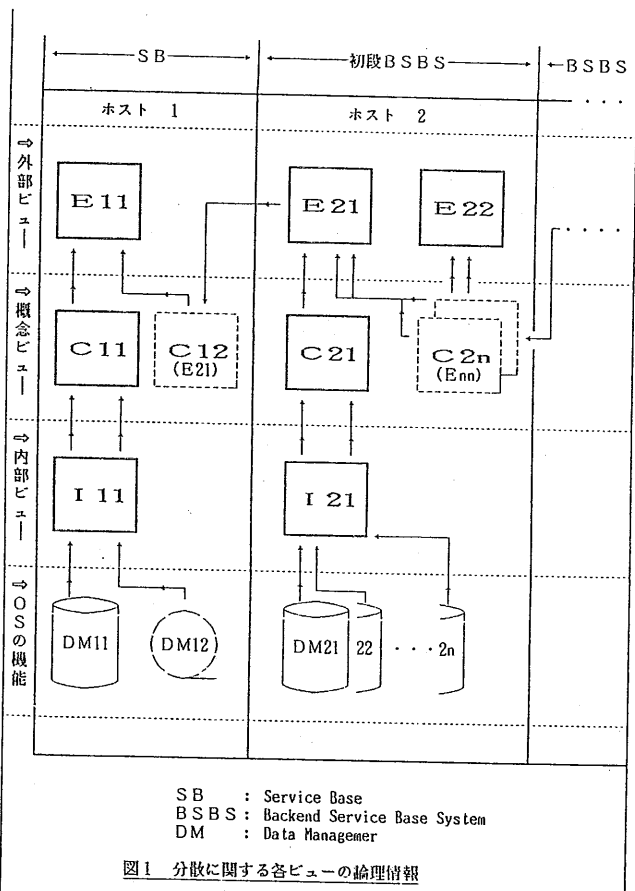
- 2) 分散に関する諸情報はSBDF配下のシステムリレーションとして管理することにより、データ記述に関して自己記述性を持たせる。

- 3) 分散管理情報の対象をRelation Nameとして、詳細情報(Tupleの構成情報等)は各々のホストで保持する。

以後、実際の分散情報の管理について述べる。

3. 各ビューにおける定義情報

データに対する分散情報を管理する為に各々のビューにおいて定義する情報を以下に述べる。



3.1 概念ビュー

自ホストの概念ビュー上で定義する分散統合ビューは、自ホストの内部ビューで定義したRelation Name の集合 (I-Name と呼ぶ) と、物理的に直接通信可能なホスト (初段BSBSと呼ぶ) が自ホストに提供する外部ビューで定義したRelation Name の集合 (E-Name と呼ぶ) の和集合 (C-Name と呼ぶ) で基本的に表現できる。しかし、自ホストのI-Name と初段BSBSが提供するE-Name は、Name を管理する空間が異なる為 (それぞれのName 空間内では一意性がある) Name が重複する場合が容易に考えられる。従って自ホストのC-Name として統合する場合、Rename を行う。

3.2 外部ビュー

概念ビューで定義した分散統合ビュー (C-Name) を全体集合として各々の利用者毎 (ネットワークとして繋がる計算機も一つの利用者と考え) の部分集合 (E-Name) として表現する。

3.3 内部ビュー

自ホストにおいて定義したデータのRelation Name の集合 (I-Name) として表現する。

4. SNDFの機能

前述した考察結果をふまえて、実際に分散情報を管理する為に必要な諸々の機能をまとめてSNDF (Service base Network Definition Facility) と呼ぶ。SNDFの提供する機能は、内部ビュー上のサービスプリミティブとして用意することにより、一般の『サービス』と同様に使うことができる。(表1にSNDFの機能を示す)

5. 検討

2. で述べた様に、本稿では分散統合の対象を、Relation Name とした。これにより、関数と同様にデータに対しても分散統合したビューを与えることが容易になった。これによって他ホストに存在するデータに対しても利用者が意識することなく利用できる。また、SBSの処理系から見ても、自/他ホストが提供するデータを一元的管理することにより、従来は、『サービス』から自ホストに実体が存在するデータのみしか直接アクセスできなかったが、他ホストに実体が存在するデータに対しても、C-nameで定義されているデータ名を用いて、アクセスする事ができるようになった。今後の課題は、Tupleを構成するdomainやattribute についても分散情報の管理対象とし、ホスト間にまたがるデータビューを定義できるようにする。また、他ホストの保有するデータの情報を自ホストで持つことは、実際問題としてback-end に多数のBSBSが存在するような場合には、保持する管理情報の増大を招く。従って管理情報の改善についての検討が必要である。

6. おわりに

本稿では、SBSにおけるデータの分散統合について考察した結果を述べ、それを実現する為の機構としてSNDFに触れた。SNDFは現在設計の段階であり、設計が終了後Lisp による実験システム^[3] に実装する予定である。

<参考文献>

- [1]. 矢部他、「サービスベースにおけるデータ管理についての考察」、昭和58年、10月、第27回情報全大予稿集、pp781 - 782
- [2]. 深沢他、「サービスベースの概念と基本構成」、信学技報、EC82-44
- [3]. 荻野他、「サービスベースの実装」、本大会予稿集、4D-10

PORT		E-NAME	
PORT	SETUP	NO	E-NAME
PORT名	SETUP 状態	No	PORT名 BSBS外部RELATION名

C-NAME		I-NAME	
C-NAME	NO	NO	I-NAME
Host内一意名	No	No	SB内部RELATION名

表1 SNDFの基本サービス

サービス名	内容
RECEIVE-E	指定されたHOSTからE-NAMEを自HOSTに持って来る
SEND-E	指定されたHOSTへE-NAMEを送る
SETUP-E	E-NAMEを作成する
SETUP-I	I-NAMEを生成する
SETUP-PORT	PORT情報を更新する
SHOW	指定されたNAMEの有/無を調べて通知する
RENAME	指定されたE-NAMEをRENAMEしてC-NAMEへ登録する
PURGE	指定されたNAMEを削除する
MODIFY	指定された旧NAMEを新NAMEに更新する

図2 分散情報に関するシステムリレーション