

# 1B-3 入出力サブシステムの分散制御とシステム評価(I) (会話型端末制御について)

吉田浩・本田公男・田中英彦・元岡達  
(東京大学 工学部)

## 1. はじめに

機能分散型計算機の一構成法として、全システムをファンクショナル・サブシステム、ファイル・サブシステム、入出力サブシステムの3つに分割する方法が考えられる。このうち入出力サブシステムは、種々の入出力機器の制御の他に、会話処理等に必要なる高級機能の実現、さらにOSのタイマ管理機能の代行などを目的としており、研究室内のポリプロセッサ・システムPPS-1をホスト計算機とする形でハードウェアを既に製作した。本報告では、このシステムに実装した会話型端末制御のソフトウェアと、その評価について述べる。

## 2. 入出力サブシステムの構成

入出力サブシステム及びホスト計算機PPS-1の構成をFig. 1に示す。入出力サブシステムは、ホストとの通信や、IPLの制御を行なうサブシステム制御プロセッサ(SCP, Am 2900)と、会話型端末制御・回線制御・タイマ管理など固有の機能をもつ複数台の周辺制御プロセッサ(MPU, M6800)から成る。このMPUとホストのメイン・メモリはDMAによって結合されている。

ホスト計算機PPS-1は3台のマイクロ・プログラム制御のプロセッサをもち、仮想記憶等のサポートを行なうOSがファームウェアのレベルで実装されている。入出力サブシステムを使用するために、このOSには変更が加えられた。

## 3. 会話型端末の制御

Fig. 2に、ホストから本サブシステムに接続された会話型端末にデータを入出力する場合の処理の流れを示す。まず入出力要求をもつジョブ・プロセスが、プロセス間通信機能を用いて、入出力制御プロセス(IOC P)に処理を依頼し、入出力動作が完了するまで待ち状態となる。入出力制御プロセスは、メイン・メモリ上の固定番地に、CCWとバッファを用意してから、SCPに対し割り込みによって入出力動作の開始を要求する。SCPがホストからの要求を適当なMPUに伝えると、MPUはCCWをDMAによって読み取り、それに従って入出力動作やフォーマット変換等を行なう。入出力動作の終了はSCP経由でタイマMPUに通知され、ここで待ち状態のIOC Pがレディにされ、さらに必要ならばSCP経由でホストに通知される。SCPは複数のMPUの応答を優先度順に整理してホストに割り込みによって伝える機能をもつ。このように通常1バイトごとの割り込み処理が必要なタイプライタ等の端末に対してもブロック転送が可能となり、かつスケジューリングの一部もMPUが代行するので、ホストの負担が軽くなる。また異種の入出力機器に対してホストで

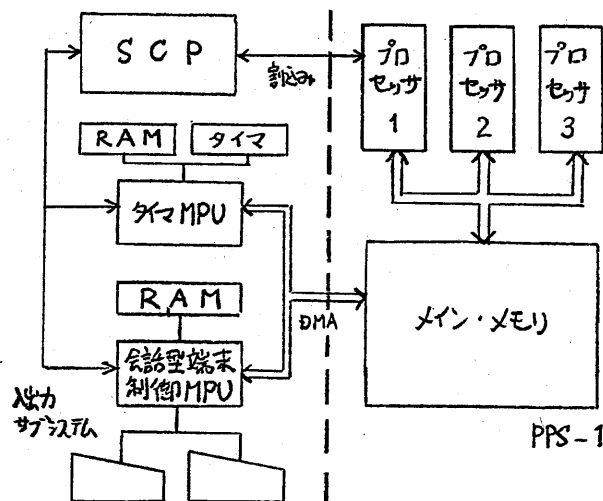


Fig. 1 システム構成

の画一的な操作が可能となる。

#### 4. MPUのソフトウェア

本サブシステムでは周辺制御にマイクロプロセッサを用いているため、単なる入出力動作のみならず、種々の高級な機能を容易に実現することができる。ここで作成したプログラムでは、1台のマイクロプロセッサで複数台の端末を制御しさらに入出力フォーマット変換及び簡単な書式制御、コマンドの省略形の定義機能、1行以内の簡単なエディット機能、プロンプティング出力機能、ホストOSへのアテンション機能などをサポートする。

そして端末が休止状態またはホストの介入を必要としない処理をしている間ホストはその端末を全く意識する必要がない。このプログラムはM6800の機械語で記述され、サイズは端末がn台の時、約3600+300nバイトである。

この他に周辺制御用MPUはRAMをもっているため、任意の入出力機能をもったプログラムを必要に応じてホストからロードすることが可能であり、この操作を行なうMPUプログラムも試作した。これを用いる場合ホストからは出力バッファにMPUの機械語プログラムを入れ、通常の入出力動作と同様にしてコマンドを出す。MPUはDMAによってそれを自己のRAMにロードし制御を移す。なおホストや端末とのデータ転送などの基本的な機能はシステム側が提供するもので、ユーザは希望の特殊機能を行なう機械語プログラムのみを書けばよい。この応用例としては、特殊目的のエディタや書式制御などが考えられる。

#### 5. 制御可能な端末台数

入出力サブシステムの1台のMPUで制御できる端末の台数について検討を行なう。MPUと端末とのデータ転送は割り込みによって行なわれるため、あまり割り込み処理が長いと、他の端末からのデータが失われる。よって制御可能な端末台数nは、割り込み処理の最大時間Tで決まり、伝送速度Bの端末に対して、 $n = 8 / (T (\text{sec.}) \cdot B (\text{bit/sec.}))$ となる。ここでは会話処理を考えているため、1文字の入力に対し必ずエコーを返すことにするから、Tとしては入力割り込みと出力割り込みの処理時間の和の最大値をとるべきであり、今回作成したMPUのプログラムでは、約1.27 msec.である。よって300 bit/sec.の端末ならば、21台まで制御できる。プログラムの機能をもろ少し制限すれば、割り込み処理の時間はさらに短くてでき、この台数もある程度増加させることも可能と思われる。

#### 6. おわりに

以上機能分散型計算機の入出力サブシステムにおける会話型端末の制御について述べた。今後の課題として、ホスト計算機のOSとの機能の分割法、及びそのインタフェース、また回線制御などの機能、さらに他のサブシステムの構成法やインタフェース等についての検討が必要と考えられる。

#### 参考文献

- 正井一夫, 田中英彦, 元周彦, 「機能分散型 I/O サブシステムの一構成法について」, 8240524 電気通信学会情報・制御部門年報 No. 304  
 正井一夫, 田中英彦, 元周彦, 「機能分散型計算機における入出力サブシステムの試作」, 電気通信学会計算機研究会資料 EC77-46

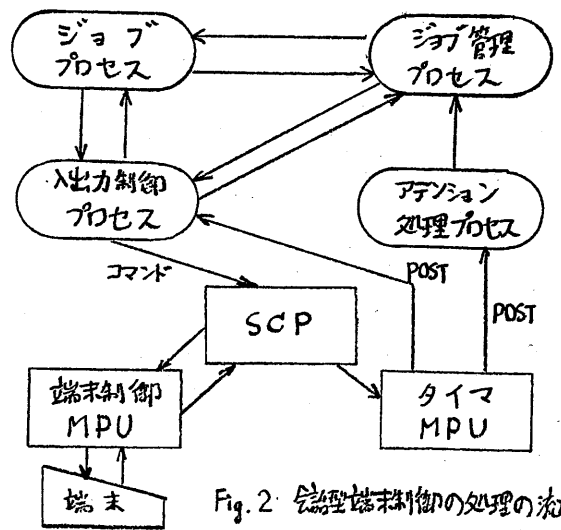


Fig. 2 会話型端末制御の処理の流れ